

edilportale[®]

TOUR 2017

Ristrutturazione, riqualificazione
energetica, comfort abitativo,
adeguamento antisismico, BIM



Roofingreen



GRUPPO UNICMI
DISPOSITIVI
ANTISISMICI



FPC
ITALIA

Perugia, 3 maggio 2017

La soluzione ISOSISM[®] per l'edilizia

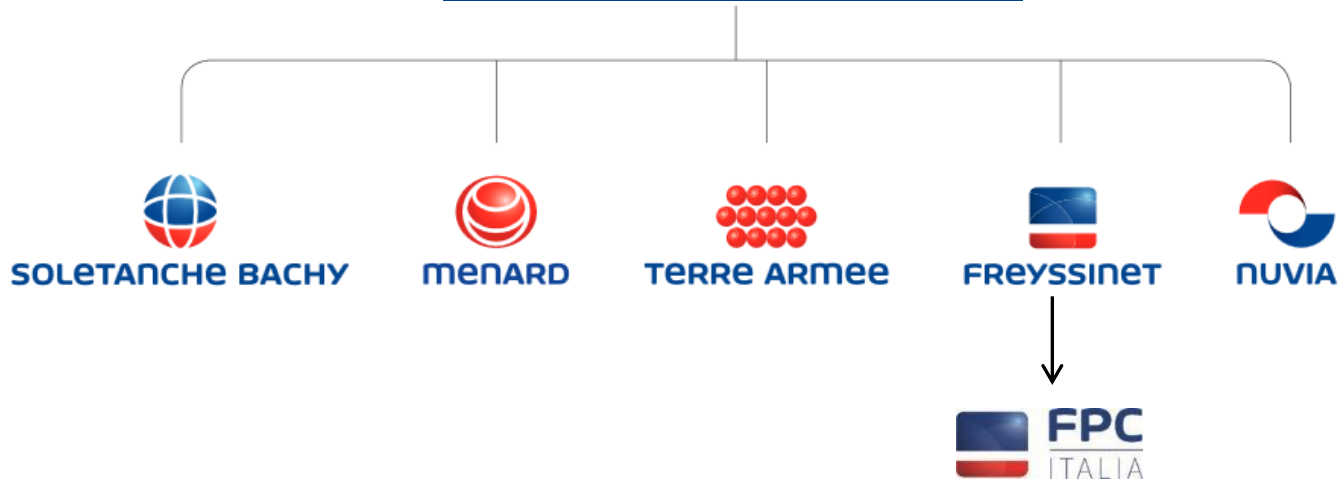
Ing. Carlo Galli



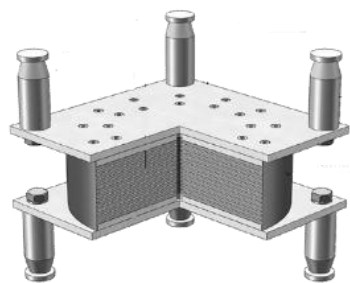
SOLETANCHE FREYSSINET

Leader mondiale in ingegneria delle strutture, nelle lavorazioni del suolo e nel nucleare

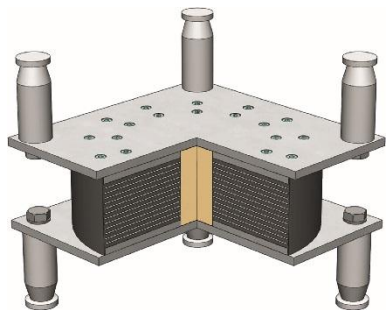
ca. 22.500 collaboratori nel mondo
per un fatturato di ca. 3.200 M€



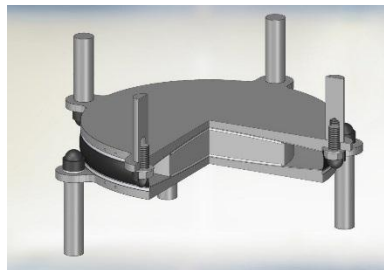
Freyssinet ISOSISM[®] è una gamma completa di dispositivi per la protezione sismica progettati, costruiti e testati in Italia da FPC ITALIA e comprende:



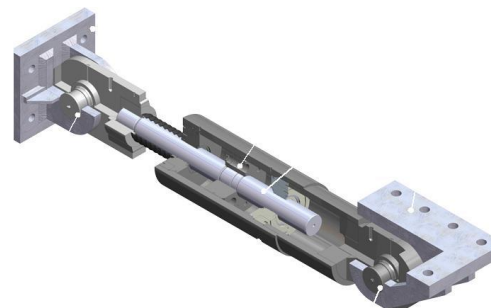
**ISOLATORI IN GOMMA AD
ALTO SMORZAMENTO**



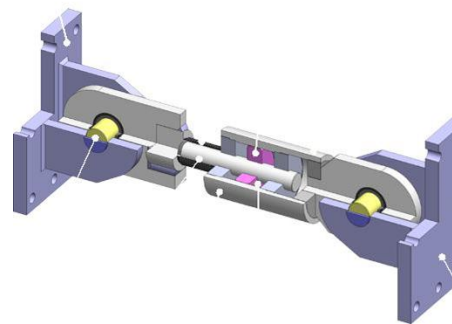
**ISOLATORI IN
GOMMA/PIOMBO**



**ISOLATORI A PENDOLO
SCORREVOLE**

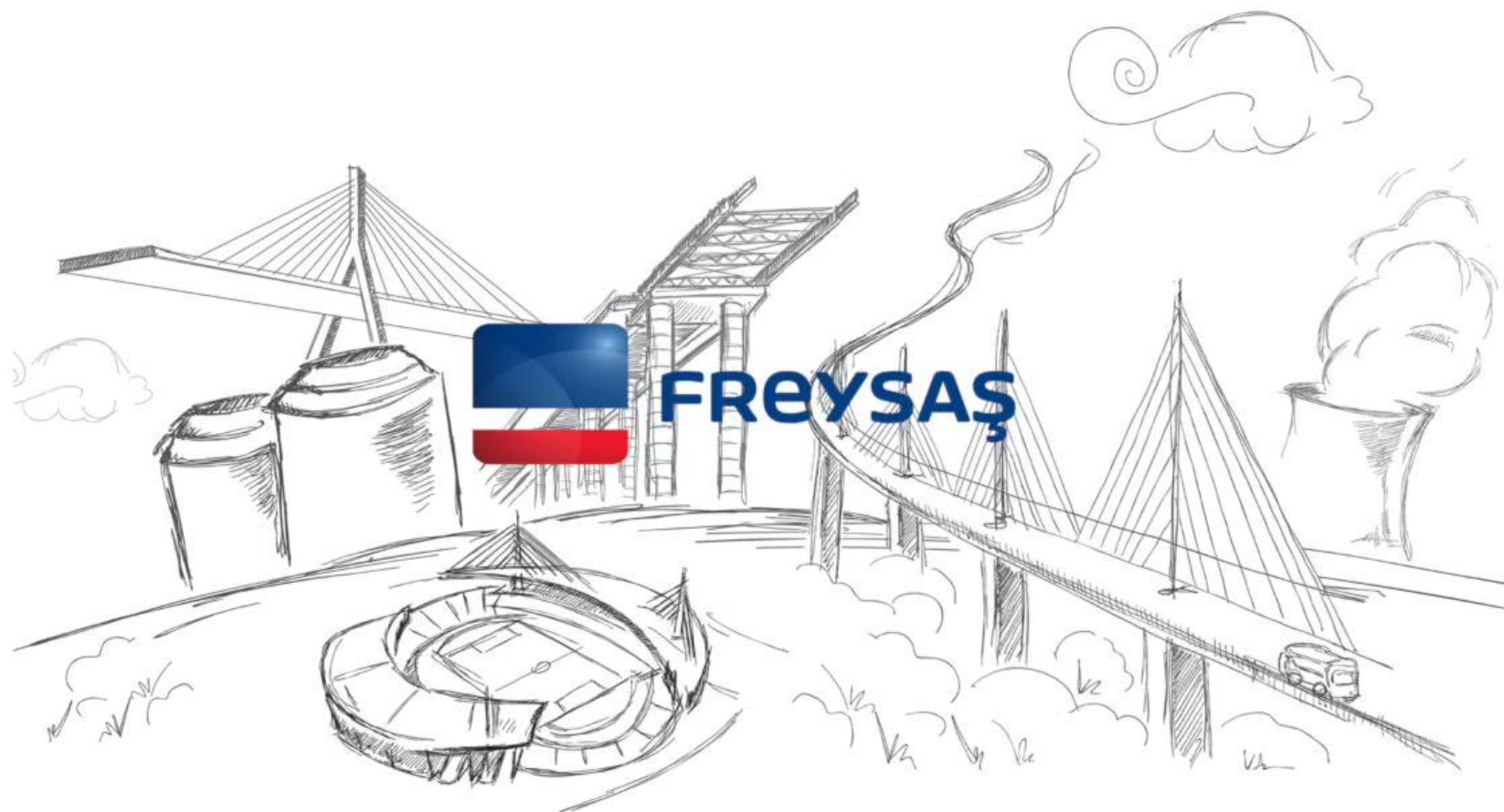


AMORTIZZATORI IDRAULICI



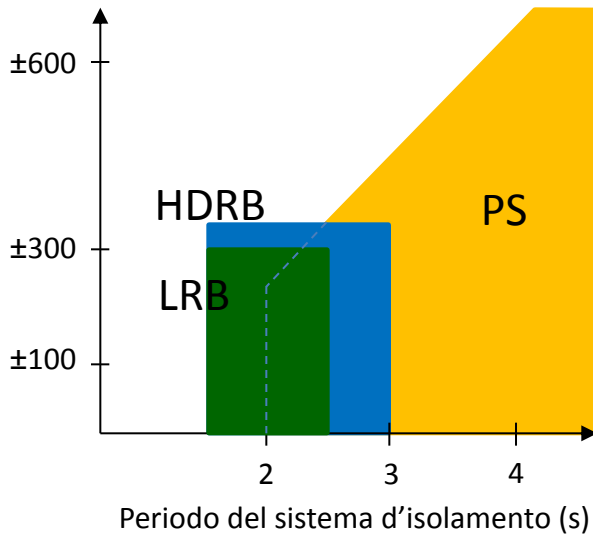
CONNETTORI SISMICI

OSPEDALE BASIBUYUK – ISTANBUL (TURCHIA)

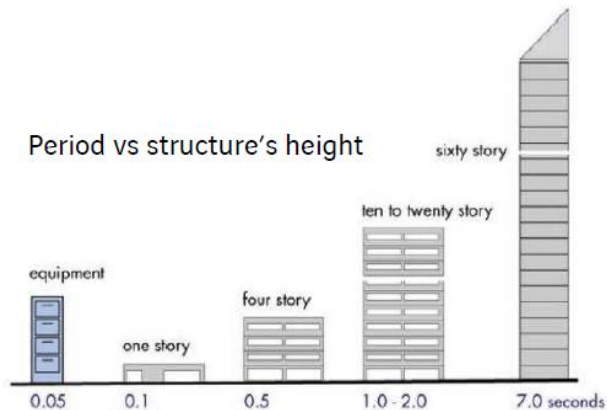
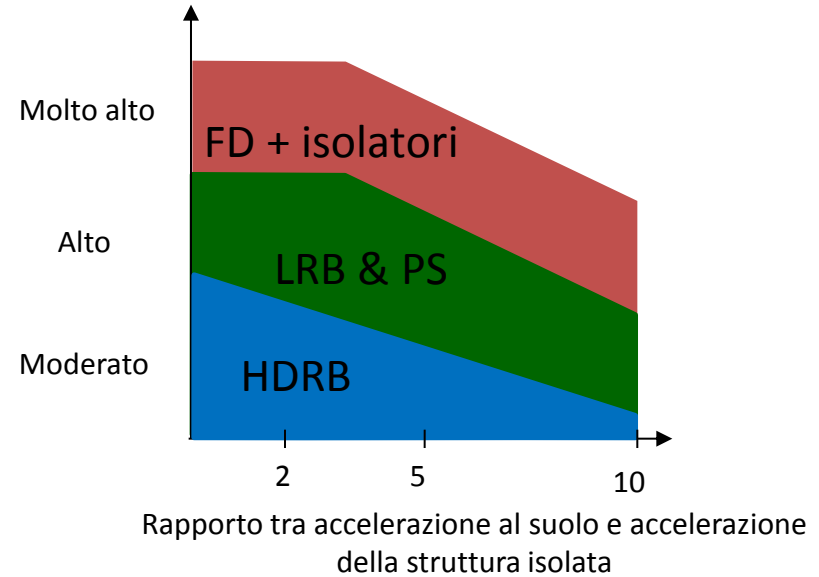


ISOSISM[®] per l'isolamento sismico degli edifici

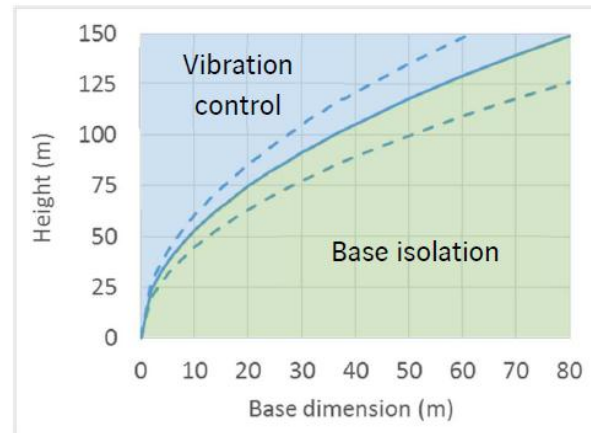
Spostamento della struttura (mm)



Rischio sismico



FEMA 454, 2006, designing for earthquakes, a manual for architects



Height versus base dimension curve for structures having a period of 1.5 s





Retrofitting con isolatori a pendolo



Retrofitting con isolatori HDRB



Dettagli costruttivi da non trascurare





Nuova sede LEGA DEL FILO D'ORO – Osimo (AN)
Isolamento con HDRB



Laboratorio prove ISOLAB



- L'isolamento sismico è il sistema più efficace per proteggere una struttura dal terremoto.
- L'adeguamento sismico di edifici esistenti per mezzo dell'isolamento alla base minimizza la necessità di rinforzi strutturali.
- L'adeguamento sismico per mezzo dell'isolamento alla base ha un impatto molto basso sull'attività svolta all'interno dell'edificio e in alcuni casi può essere eseguito anche senza l'interruzione dell'attività stessa.
- L'adeguamento sismico per mezzo dell'isolamento alla base ha un costo limitato e in ogni modo più economico di altri sistemi.
- L'adeguamento sismico per mezzo dell'isolamento alla base semplifica moltissimo la progettazione.